

CANALE IN CEMENTO VIBRATO LUCE NETTA 500 mm
CON GRIGLIA E TELAIO IN GHISA SFEROIDALE
CLASSE D 400

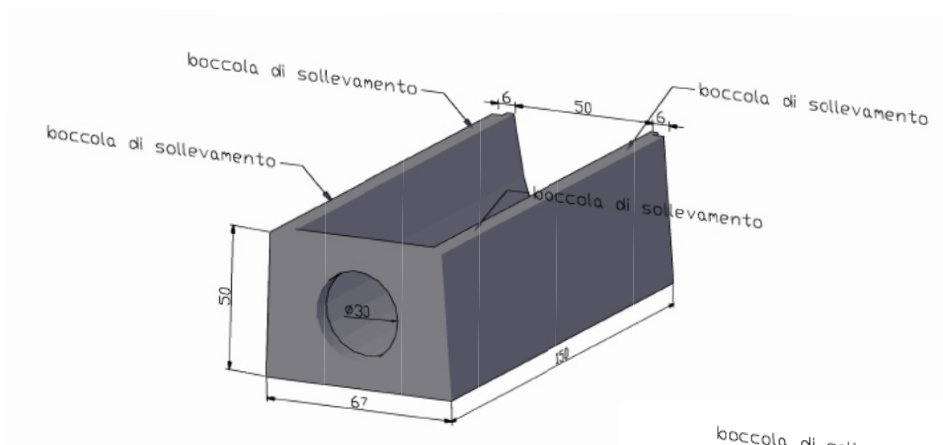


CANALE IN CEMENTO VIBRATO
CON GRIGLIA E TELAIO IN GHISA SFEROIDALE
CLASSE D 400

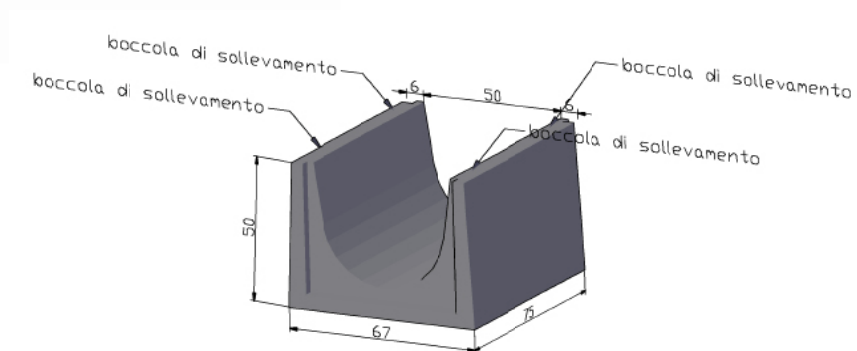
CODICE	ALTEZZA INTERNA NETTA mm	LARGHEZZA INTERNA NETTA mm	ALTEZZA TOTALE mm	LARGHEZZA TOTALE mm	CLASSE DI RESISTENZA	LUNGHEZZA mm	PESO/CAD Kg. circa	PREZZO euro/pezzo (1,5 ml)	NUMERO PEZZI PER BANCALE
CCV500670400	-	500	500	670	D400	1500	-	410,00	2

CODICE	DIM.mm ESTERNE	ARTICOLO	LUCE NETTA mm	ALTEZZA mm (telaio+griglia)	PESO/CAD. Kg. circa	PREZZO/CAD euro	NUMERO PEZZI PER BANCALE
D400GR50A	500X750	griglia	-	-	46	125,60	20
TED400GR50A	550X750	telaio	-	60	23	62,80	

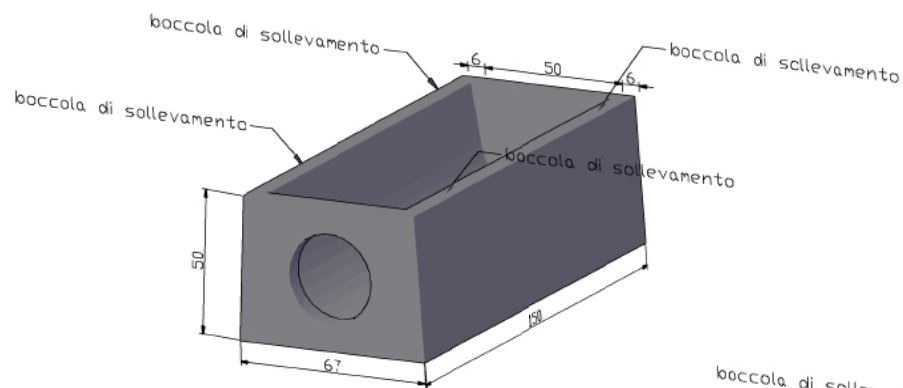
IL CANALE E' DISPONIBILE IN PEZZI DA 1,5 ml A CUI VANNO AGGIUNTI n. 2 telai e n. 2 griglie.
QUINDI IL PREZZO LORDO DI LISTINO DI 1,5 ml DI CANALE COMPLETO DI GRIGLIA E TELAIO E' DI EURO 786,80



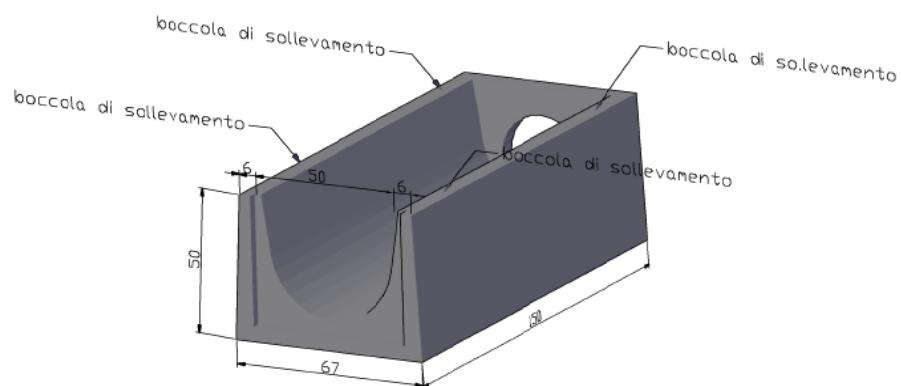
Codice CCV500670400TESX
Euro cad. 544,00



Codice CCV500670400META
Euro cad. 360,00



Codice CCV500670400CHIUSO
Euro cad. 640,00



Codice CCV500670400TEDX
Euro cad. 544,00